

Evox 25



Трогать панель



Сверхбыстрый пылесос



Легко использовать

Превосходная технология, компактный дизайн

Компактный, эргономичный, универсальный и оснащенный датчиком вакуума, Evox 25 представляет собой результат абсолютного совершенства. Его удивительно небольшие размеры, в том числе высота всего 21 см, делают Evox 25 идеальной вакуумной упаковочной машиной.

для использования в любом бизнесе или на кухне с небольшим пространством.

Evox 25 идеально подходит для:



Небольшой ресторан



Бар



Малая гастрономия



Мясные магазины

Способы упаковки



Только уплотнение



Вакуум



Внешний вакуум



Сверхстойчивый вакуумная камера



Контейнеры база



Всасывающий клапан



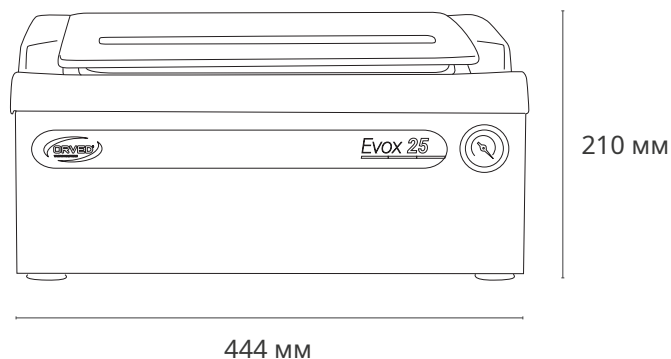
Съемная уплотнительная планка без инструментов



Всегда идеально чистка камеры

Технические данные

- > Кузов: нержавеющая сталь.
- > Размер: 444x481x210h мм
- > Размер камеры: 303x293x110h мм
- > Объем камеры: 7,65 л.
- > Вес: 24 кг
- > Напряжение электросети: 220-240 В, 50/60 Гц
- > Максимальная потребляемая мощность: 297 Вт
- > Уплотнительные стержни: 260 мм
- > Вакуумный насос: 4 мЗ / ч
- > Конечное давление: 2-4 мбар
- > Максимальный размер мешка: 250x300 мм



Стандартное оборудование



Сенсорная панель



Легкий аксессуар в комплекте



Всасывающая трубка в комплекте



Датчик вакуума



Программа осушения насоса H2out



Устройство для работы с вакуумом в контейнере

Подходящие аксессуары



Гладкий пылесос сумки



Ченнелинговый пылесос сумки



Готовка пылесос сумки



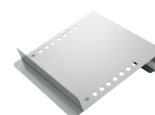
Перевозка



Conserbox контейнеры



Легко для внешнего пылесос



Наклонная полка для жидкие продукты